

**MASTDARM**

**RECTUM**

**RECTUM**

**RECTO**

**RETTO**

Mastdarm-Spekula  
Rectal Specula  
Spécule rectaux  
Espéculos rectales  
Specoli rettali

## MASTDARM

## RECTUM

## RECTUM

## RECTO

## RETTO



cm	CZERNY
22,0	68-1005-22



mm	SAWYER
65 x 22	68-1008-22
76 x 29	68-1008-29
89 x 38	68-1008-38



mm	HILL FERGUSSON 21,5 cm
64 x 24	68-1010-24
72 x 32	68-1010-32
76 x 35	68-1010-35



cm	SIMS
15,0	68-1100-15

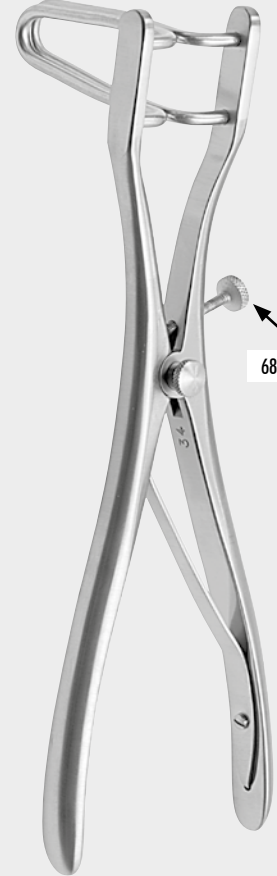


cm	BODENHAMMER
15,0	68-1105-15
	68-1107-15

Kaltlicht  
Cold Light  
Lumière froide  
Luz fría  
Luce fredda



	PRATT
	68-1201-00



68-1203-99

mm	SCHULZE-BERGMANN (SIMS)
60 x 20	68-1203-06
80 x 20	68-1203-08
120 x 20	68-1203-12



cm BARR  
17,0 68-1205-17  
70 x 22 mm



cm MATHIEU  
19,5 68-1300-19

68-1300-99

Mastdarm-Spekula  
Rectal Specula  
Spéculums rectaux  
Espéculos rectales  
Specoli rettali

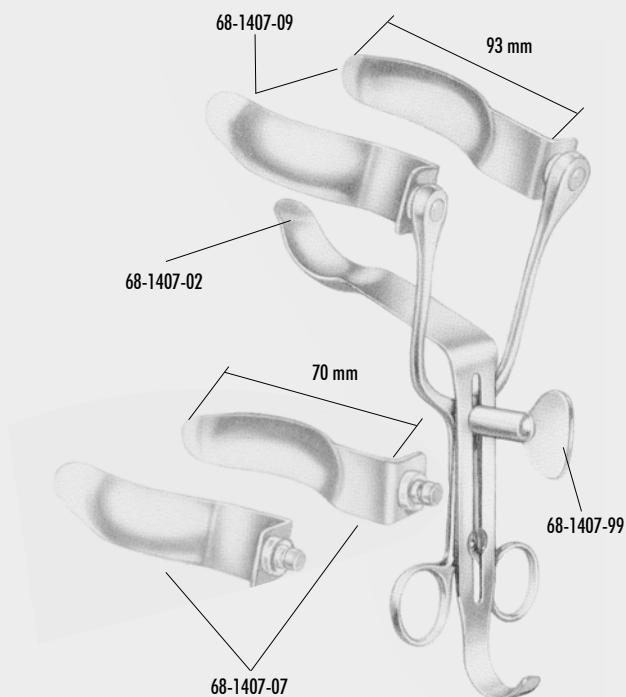
MASTDARM

RECTUM

RECTUM

RECTO

RETTO



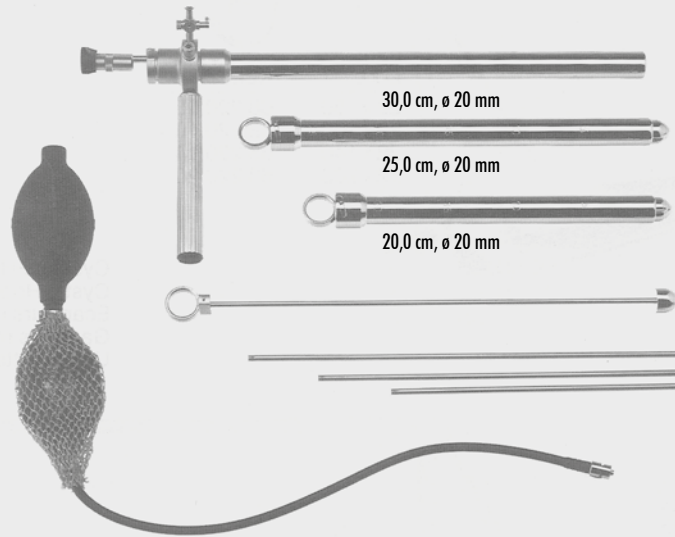
cm ALAN-PARKS compl.  
13,5 68-1407-00  
13,5 68-1408-00 Kaltlicht  
Cold Light  
Lumière froide  
Luz fría  
Luce fredda



cm SMITH-BUIE  
15,0 68-1500-15  
75 x 23 mm

Mastdarm-Spreizer  
Anal Retractors  
Dilatateurs pour anus et rectum  
Separadores rectales  
Dilatatori per l'ano e il retto

Rektoskope, Proktoskope  
Rectoscopes, Proctoscopes  
Rectoscopes, Proctoscopes  
Rectoscopios, Proctoscopios  
Rettoscopi, Proctoscopi



30,0 cm, ø 20 mm

25,0 cm, ø 20 mm

20,0 cm, ø 20 mm

**STRAUSS** Kaltlicht-Beleuchtung · Fibre Light Illumination  
68-1601-00 Illumination par lumière froide · Iluminación por luz fría  
compl. Illuminazione con luce fredda

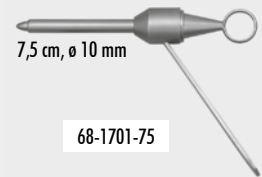
## MASTDARM

## RECTUM



25,0 cm, ø 16 mm

68-1700-25



7,5 cm, ø 10 mm

68-1701-75

## RECTUM

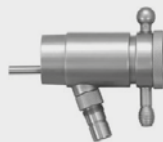


30,0 cm, ø 20 mm

68-1700-30

## RECTO

## RETTO



68-1702-00

Kaltlicht-Aufsatz mit Fenster, komplett  
Cold Light Chamber with Window, complete  
Adaptateur lumière froide complet avec fenêtre  
Cabeza de luz fría completa con ventanilla  
Adattatore luce fredda completo con finestra



68-1702-01

Fenster, allein  
Window only  
Fenêtre seule  
Ventanilla suelta  
Finestra sola



68-1702-02

Kaltlicht-Aufsatz einzeln  
Cold Light Chamber only  
Adaptateur lumière froide seul  
Cabeza de luz fría suelta  
Adattatore luce fredda solo



68-1703-00

Kaltlichtleiter allein  
Cold Light guide only  
Conducteur lumière froide seul  
Guía de luz fría suelta  
Guida di luce fredda sola

68-1702-99

Ersatzglas für:  
spare glass for:  
verre de rechange pour:  
vidrio de repuesto para:  
vetro di ricambio per:

68-1702-01

**LLOYD-DAVIS** Kaltlicht-Beleuchtung · Fibre Light Illumination  
68-1700-00 Illumination par lumière froide · Iluminación por luz fría  
compl. Illuminazione con luce fredda

Anoskope  
Anoscopes  
Anuscospes  
Anoscopios  
Anoscopi



ø mm IVES-FANSLER  
22 68-2100-22  
L = 80 mm



ø mm FANSLER  
25 68-2101-25  
29 68-2101-29  
38 68-2101-38  
L = 65 mm



ø mm HIRSCHMANN  
16 68-2102-16  
19 68-2102-19  
22 68-2102-22

MASTDARM

RECTUM

RECTUM

RECTO

RETTO



ø mm KELLY  
21 68-2204-21  
27 68-2204-27  
L = 50 mm



ø mm NEWMAN  
16 68-2210-16  
19 68-2210-19  
23 68-2210-23  
L = 63 mm

Anoskope  
Anoscopes  
Anuscospes  
Anoscopios  
Anoscopi

MASTDARM

RECTUM

RECTUM

RECTO

RETTO



ø mm x L	KELLY
22 x 50	68-2200-05
22 x 100	68-2200-10
22 x 140	68-2200-14
22 x 200	68-2200-20



mm	CHELSEA-EATON
22	68-2212-22
30	68-2212-30
L = 65 mm	



ø mm	BENSAUDE
19	68-2222-19
22	68-2222-22
L = 70 mm	



ø mm	GABRIEL
19 x 49	68-2230-49
25 x 64	68-2230-64



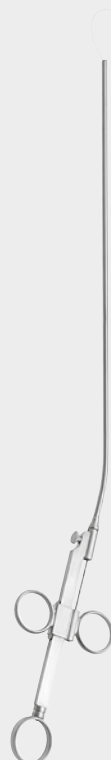
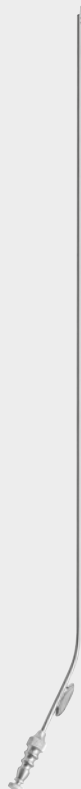
68-2501-01  
Fig. 1



68-2501-02  
Fig. 2



68-2501-03  
Fig. 3



**PRATT**  
68-2501-01 - 68-2501-03

Cystikus-Haken - Krypt Hooks  
Écarteurs rectaux - Ganchos rectales  
Uncini rettali

cm  
24,0 68-2503-24

cm **BUIE**  
41,0 68-2601-41

Saug-Kanüle  
Aspirating Tube  
Tube d'aspiration  
Tubo de aspiración  
Tubo di aspirazione

cm **WESTON**  
30,0 68-2603-30

Rektl-Polypenschnürer  
Rectal Polypus Snare  
Serre-nœud rectal  
Cierranudos rectal  
Serranodi rettale

**MASTDARM**

**RECTUM**

**RECTUM**

**RECTO**

**RETTO**

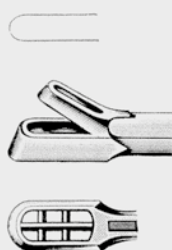


Fig. 1

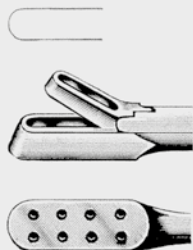


Fig. 2

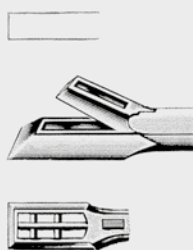


Fig. 3

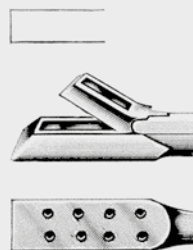
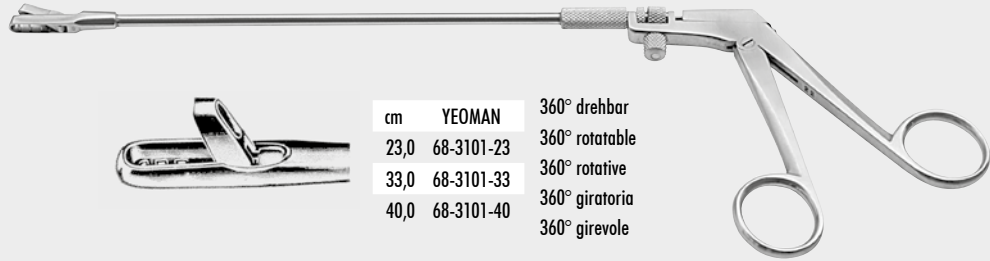


Fig. 4

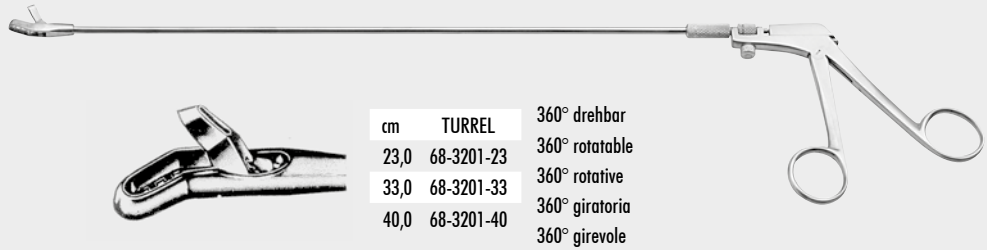
cm	YEOMAN			
28,0	68-3001-28	68-3002-28	68-3003-28	68-3004-28
35,0	68-3001-35	68-3002-35	68-3003-35	68-3004-35
42,0	68-3001-42	68-3002-42	68-3003-42	68-3004-42

Biopsie-Zangen  
Biopsy Specimen Forceps  
Pincas emporte-pièce à biopsia  
Pinzas sacabocado para biopsia  
Pinze per biopsia

Biopsie-Zangen  
 Biopsy Specimen Forceps  
 Pinces emporte-pièce à biopsie  
 Pinzas sacabocado para biopsia  
 Pinze per biopsia



MASTDARM

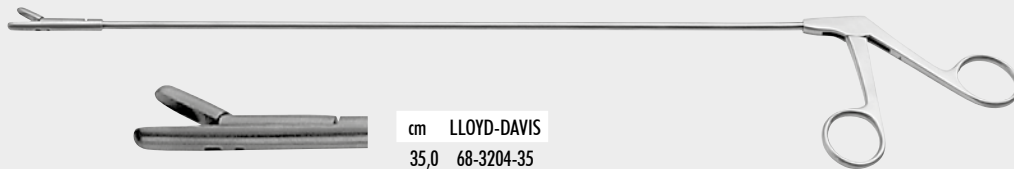


RECTUM

RECTUM

RECTO

RETTO



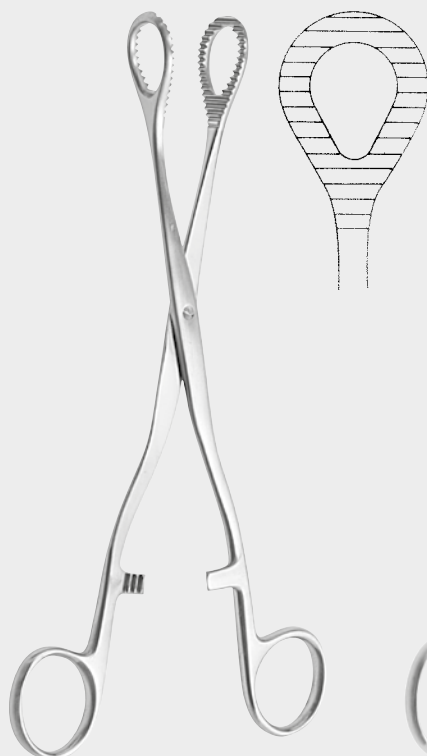
Fasszange bei Biopsie  
 Grasping Forceps used for biopsy  
 Pince à saisir le tissu pour la biopsie  
 Pinza de agarre para biopsia  
 Pinza afferrante per biopsia



Haemorrhoiden-Zangen  
 Pile Forceps  
 Pinces à hémorroïdes  
 Pinzas para hemorroides  
 Pinze per emorroidi



cm HEYWOOD-SMITH  
 21,0 68-4000-21



cm HEYWOOD-SMITH  
 21,0 68-4002-21



cm HEYWOOD-SMITH modif.  
 21,0 68-4002-22

MASTDARM

RECTUM

RECTUM

RECTO

RETTO



cm HEYWOOD-SMITH  
 25,0 68-4002-25



cm LUER  
 24,5 68-4006-24

Haemorrhoiden-Zangen  
 Pile Forceps  
 Pinces à hémorroïdes  
 Pinzas para hemorroides  
 Pinze per emorroidi

MASTDARM

RECTUM

RECTUM

RECTO

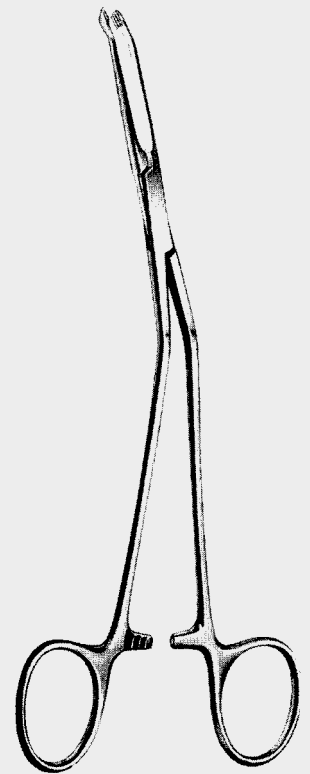
RETTO



cm St. GEORGE  
 20,0 68-4007-20



cm MC GIVNEY  
 19,0 68-4008-19



cm McGIVNEY  
 19,0 68-4009-19



cm BARRON  
 25,0 68-4010-25



68-4305-99

MC GIVNEY  
68-4300-00

Haemorrhoidal Ligatoren  
Haemorrhoidal Ligators  
Ligateurs hémorroïdaux  
Ligadores hemorroidales  
Ligatori emorroidali

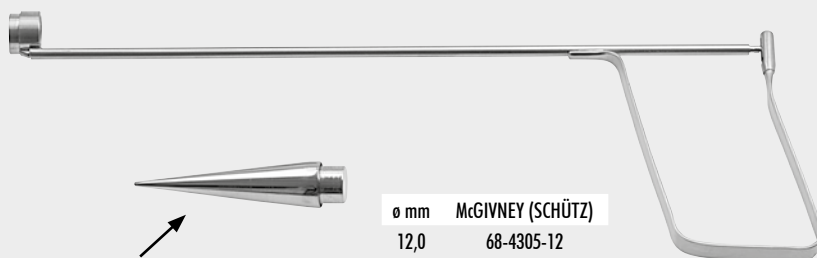


68-4305-99

ø mm RUDD  
12,0 68-4302-00

MASTDARM

RECTUM



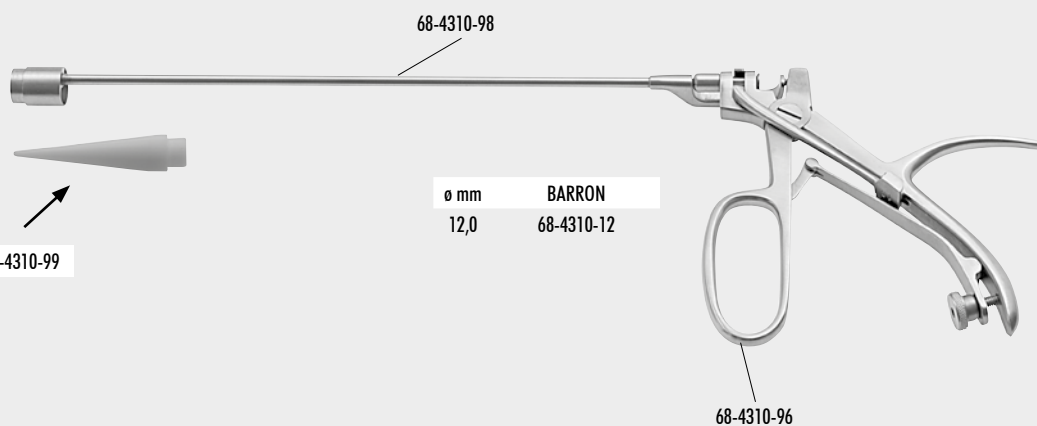
68-4305-99

ø mm McGIVNEY (SCHÜTZ)  
12,0 68-4305-12

RECTUM

RECTO

RETTO



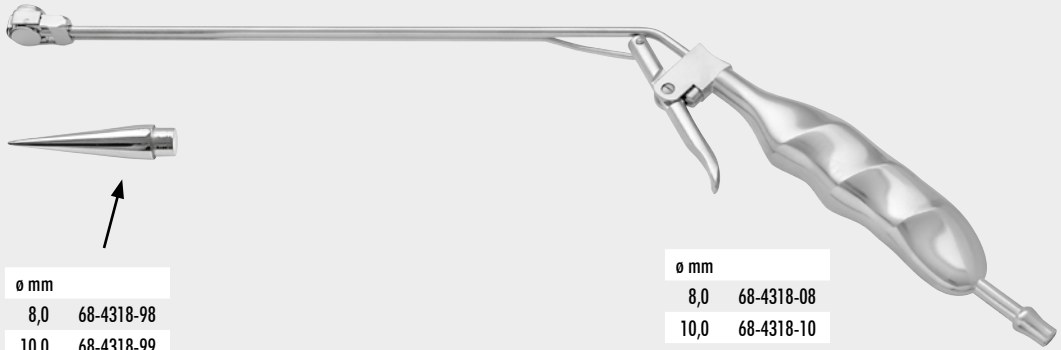
68-4310-99

ø mm BARRON  
12,0 68-4310-12

68-4310-96

Haemorrhoidal Saugligatoren  
 Haemorrhoidal Aspirating Ligators  
 Ligateurs aspirateurs hémorroïdaux  
 Ligadores aspiradores hemorroidales  
 Ligatori aspiratori emorroidali

90° abgewinkelt  
 90° angled  
 90° coudé  
 90° acodado  
 90° angolato



MASTDARM

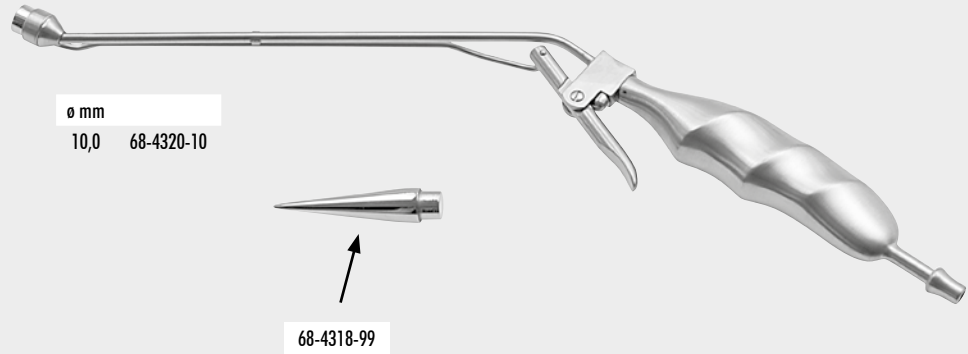
RECTUM

RECTUM

RECTO

RETTO

30° aufwärts gewinkelt  
 30° angled up  
 30° coudé vers le haut  
 30° acodado hacia arriba  
 30° angolato in alto



30° abwärts gewinkelt  
 30° angled down  
 30° coudé vers le bas  
 30° acodado hacia abajo  
 30° angolato in basso



68-4332-00

Ligatur Gummi Ringe 100 Stück, Latex-frei  
 Ligature Rubber Rings 100 ea., Latex free  
 Anneaux à ligature en les 100,  
 Anillos de ligadura de 100 c/u,  
 Anelli di legatura in 100 pezzi,